

ALLUPROOF[®]

ALUMINIUM SYSTEM OF POLAND

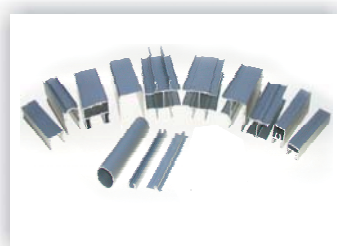
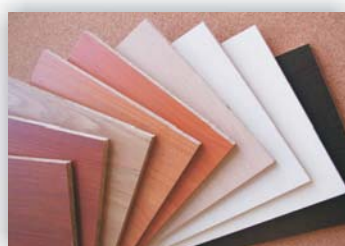
KREATOR
LOGIC



PRZEDSIĘBIORSTWO
FAIR PLAY 2010

KREATOR LOGIC

To 101 sposobów na wykreowanie własnej, nowoczesnej przestrzeni. Jedyne w swoim rodzaju, uniwersalny system profili aluminiowych w srebrnym kolorze przystosowany do płyt: # 18mm, 10mm i szyb # 4mm, #4,5mm i # 6mm.

Z NAMI NIEMOŻLIWE STAJE SIĘ MOŻLIWE!**KREATOR****PŁYTA 18 mm****101 sposobów
kreowania przestrzeni**

KREATOR LOGIC to odpowiedź na Twoje potrzeby.

Możliwości wykorzystania:

- ✓ Garderoby
- ✓ Korpusy szafek
- ✓ Półki
- ✓ Ławki
- ✓ Stelaże łóżek
- ✓ Boksy biurowe
- ✓ Stoiska targowe
- ✓ Stoiska sklepowe
- ✓ Kabiny wc
- ✓ Schody
- ✓ Podesty
- ✓ Ścianki działowe
- ✓ Parawany wolnostojące
- ✓ Parawany małe
- ✓ Maskownice
- ✓ Łączenia płyt
- ✓ Wykończenia dekoracyjne brzegów płyt
- ✓ Elementy wykończeniowe ościeżnic
- ✓ Projekty na specjalne zamówienia
- ✓ Reklamy

Wykorzystując system profili aluminiowych **KREATOR LOGIC** możesz stworzyć niepowtarzalne, dowolne przestrzenie.

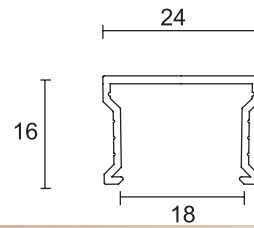
KREATOR LOGIC - system aranżacji wnętrza.

Kreator K01

CEOWNIK

Zastosowanie:
wykończenie brzegów płyt.

Nr. Katalogowy
kolor srebrny - 100591
długość mb 3,00



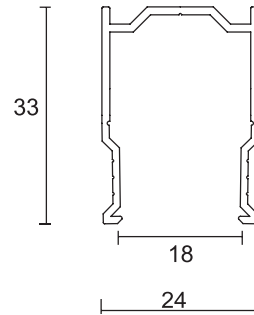
cena (PLN) netto / brutto
17,40 / 21,40

Kreator K01G

PROFIL PRZYŚCIENNY

Zastosowanie:
łączenie płyty ze ścianą,
niwelowanie odchylenia pionowego
ścian nawet do 17mm

Nr. Katalogowy
kolor srebrny - 100588
długość mb 3,00



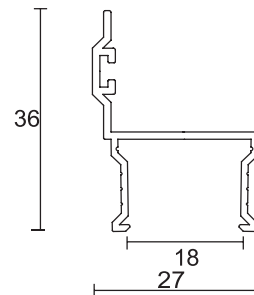
cena (PLN) netto / brutto
27,61 / 33,96

Kreator K01L

LISTWA PRZYMYKOWA

Zastosowanie:
wykańczanie otworów
drzwiowych.

Nr. Katalogowy
kolor srebrny - 100587
długość mb 3,00



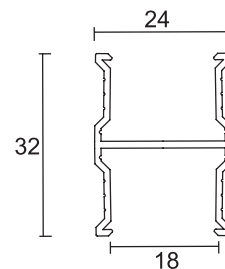
cena (PLN) netto / brutto
26,07 / 32,07

Kreator K02

ŁĄCZNIK

Zastosowanie:
łączenie płyt
w jednej płaszczyźnie.

Nr. Katalogowy
kolor srebrny - 100592
długość mb 3,00



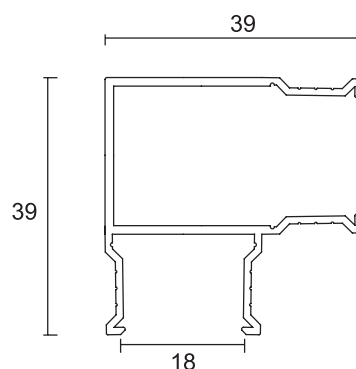
cena (PLN) netto / brutto
27,99 / 34,43

Kreator K02N

PROFIL NAROŻNY

Zastosowanie:
łączenie płyt w układzie L

Nr. Katalogowy
kolor srebrny - 100594
długość mb 3,00



cena (PLN) netto / brutto
42,37 / 51,12



Kreator K03

TRÓJNIK

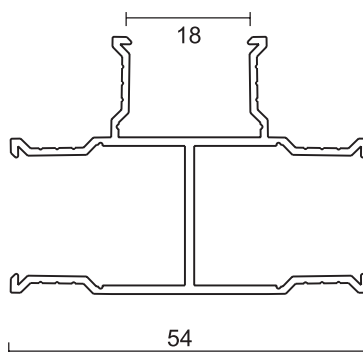
Zastosowanie:
łączenie płyt w układzie T

Nr. Katalogowy

kolor srebrny - 100589

długość mb 3,00

39



cena (PLN) netto / brutto

53,41 / 65,69

Kreator K04

ZŁĄCZE KRZYŻOWE

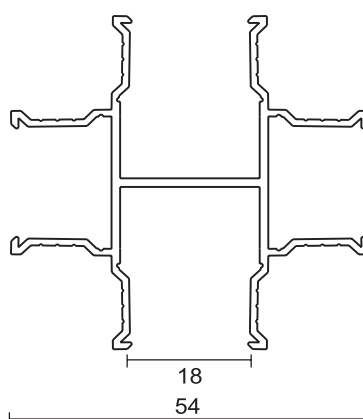
Zastosowanie:
łączenie płyty w układzie +

Nr. Katalogowy

kolor srebrny - 100595

długość mb 3,00

54



cena (PLN) netto / brutto

64,01 / 78,73

Kreator K05

PROFIL KONSTRUKCYJNY

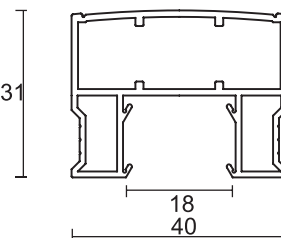
Zastosowanie:
element wykańczający brzegi płyt,
usztyniający konstrukcję.

Nr. Katalogowy

kolor srebrny - 100593

długość mb 3,00

31



cena (PLN) netto / brutto

50,08 / 61,60

Kreator K06

PROFIL ADAPTACYJNY
- PIONOWY

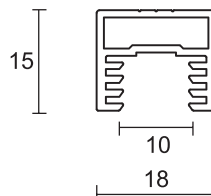
Zastosowanie:
montaż płyty # 10mm
oraz szyb # 4mm, 4,5mm
i # 6mm.

Nr. Katalogowy

kolor srebrny - 100597

długość mb 3,00

15



cena (PLN) netto / brutto

21,83 / 26,85

Kreator K07

PROFIL ADAPTACYJNY
- POZIOMY

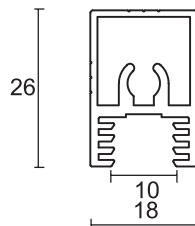
Zastosowanie:
montaż płyty # 10mm
oraz szyb # 4mm, 4,5mm
i # 6mm.

Nr. Katalogowy

kolor srebrny - 100596

długość mb 3,00

26



cena (PLN) netto / brutto

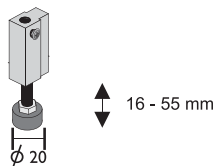
34,80 / 42,80



Elementy montażowe

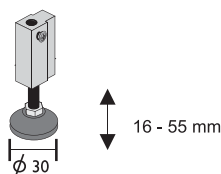
1) Stopka T20

Nr. Katalogowy - 100619
cena (PLN) netto / brutto
9,60 / 11,81



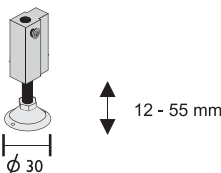
2) Stopka T30

Nr. Katalogowy - 100620
cena (PLN) netto / brutto
9,69 / 11,92



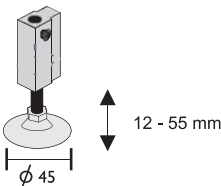
3) Stopka S30

Nr. Katalogowy - 100621
cena (PLN) netto / brutto
9,20 / 11,32



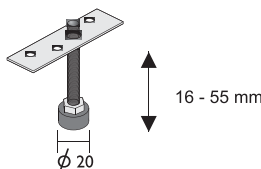
4) Stopka S45

Nr. Katalogowy - 100618
cena (PLN) netto / brutto
10,80 / 13,28



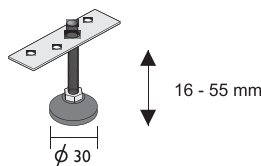
5) Stopka wspomagająca WT20

Nr. Katalogowy - 100630
cena (PLN) netto / brutto
6,81 / 8,38



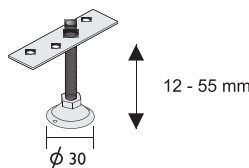
6) Stopka wspomagająca WT30

Nr. Katalogowy - 100631
cena (PLN) netto / brutto
6,90 / 8,48



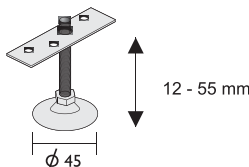
7) Stopka wspomagająca WS30

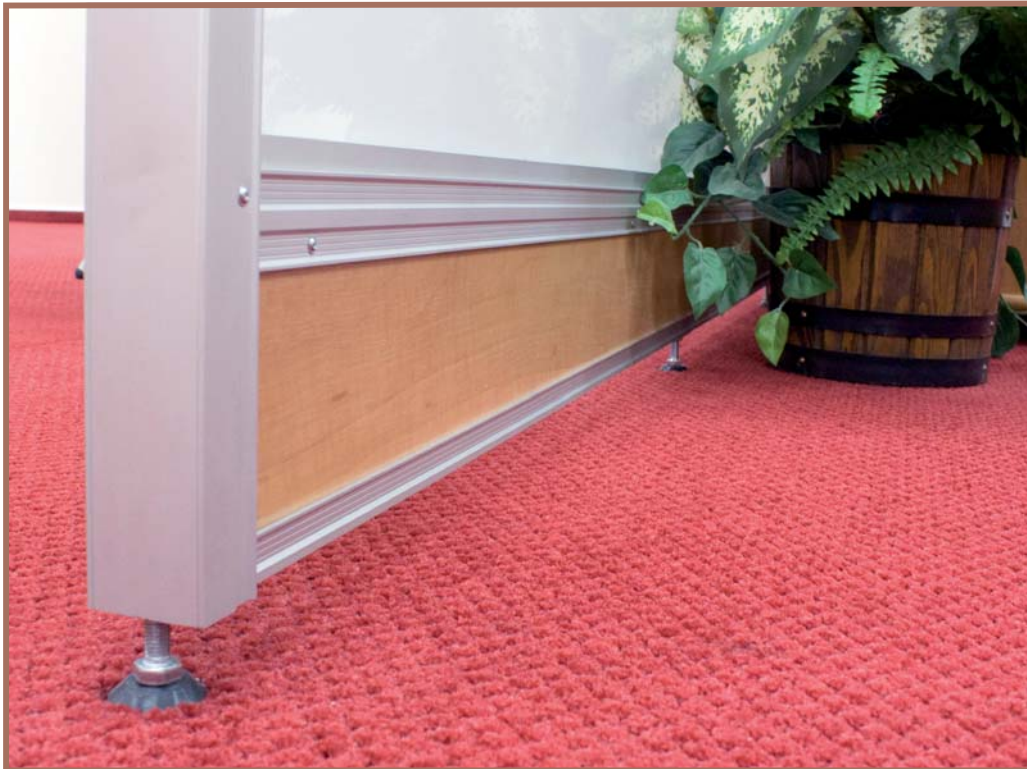
Nr. Katalogowy - 100632
cena (PLN) netto / brutto
7,33 / 9,02



8) Stopka wspomagająca WS45

Nr. Katalogowy - 100633
cena (PLN) netto / brutto
7,98 / 9,82





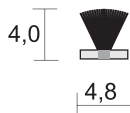
Elementy montażowe

9) Szczotka odbojowa bez kleju 4,8x4

Cena za mb.

Nr. Katalogowy - 6626

cena (PLN) netto / brutto
0,29 / 0,36

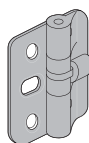


10) Zawias sprężynowy

Cena za szt.

Nr. Katalogowy - 100583

cena (PLN) netto / brutto
7,91 / 9,73



11) Blachowkręt 2,2 x 4,5

Cena za opakowanie (100 szt.)

Nr. Katalogowy - 100584

cena (PLN) netto / brutto
3,99 / 4,91



12) Wkręt 2,5 x 16

Cena za opakowanie (100 szt.)

Nr. Katalogowy - 100585

cena (PLN) netto / brutto
5,10 / 6,27

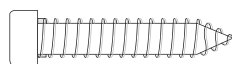


13) Blachowkręt 6,3 x 32

Cena za szt.

Nr. Katalogowy - 100586

cena (PLN) netto / brutto
0,20 / 0,25

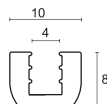


14) Uszczelka 4

Cena za mb.

Nr. Katalogowy - 6818

cena (PLN) netto / brutto
2,48 / 3,05

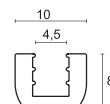


15) Uszczelka 4,5

Cena za mb.

Nr. Katalogowy - 5158

cena (PLN) netto / brutto
2,48 / 3,05

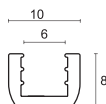


16) Uszczelka 6

Cena za mb.

Nr. Katalogowy - 5242

cena (PLN) netto / brutto
2,48 / 3,05

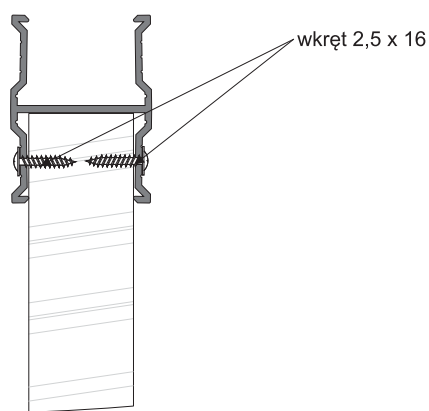




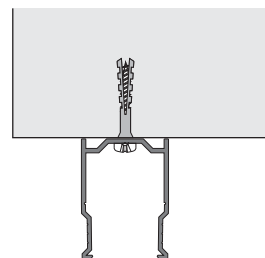
INSTRUKCJA MONTAŻU

Technologia wymaga przykręcania profili wkrętami 2,2 x 4,5; 2,5 x 16

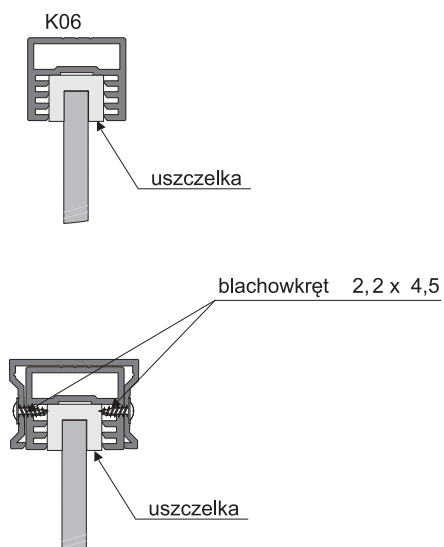
Montaż płyty #18 w łączniku K02



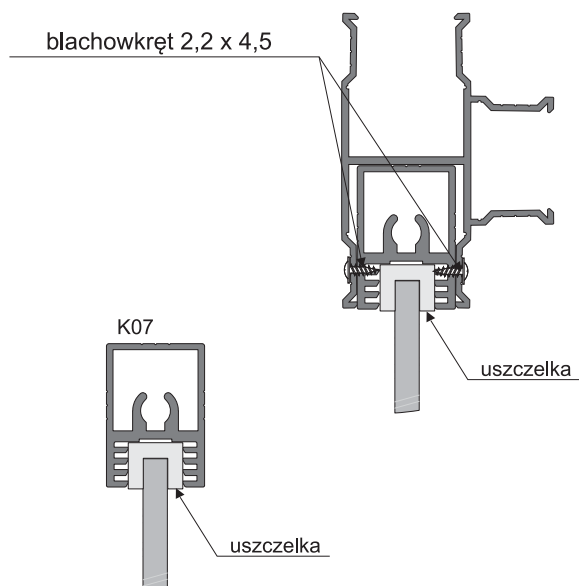
Mocowanie profilu K01G do ściany



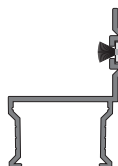
Montaż szyby w profilu K01 za pomocą profilu adaptacyjnego K06



Montaż szyby w profilu K03 za pomocą profilu adaptacyjnego K07

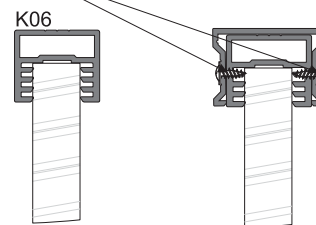


Miejsce wprowadzenia szczotki
w profilu K01L



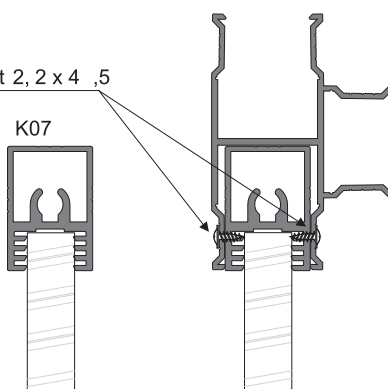
Montaż płyty #10 w profilu K01
za pomocą profilu adaptacyjnego K06

blachowkręt 2,2 x 4,5

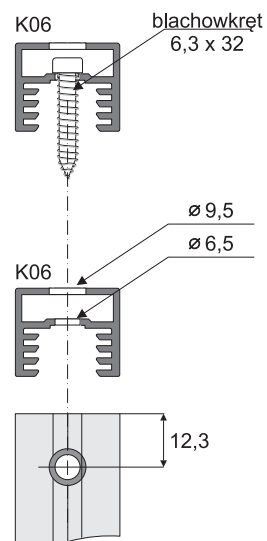
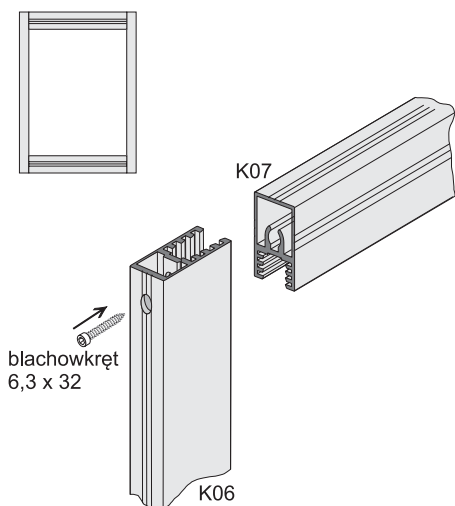


Montaż płyty #10 w profilu K03
za pomocą profilu adaptacyjnego K07

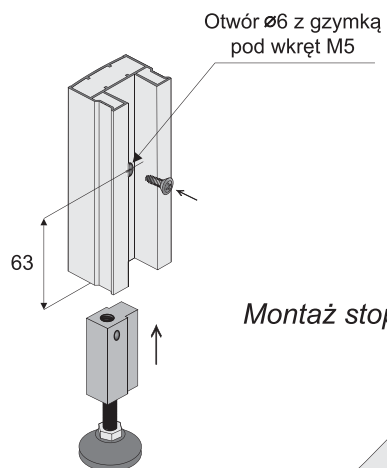
blachowkręt 2, 2 x 4 ,5



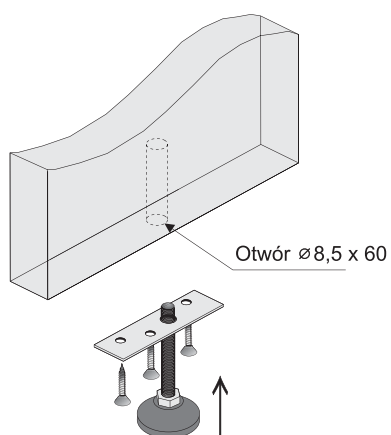
Montaż ramek do szyb z profili adaptacyjnych: K06, K07



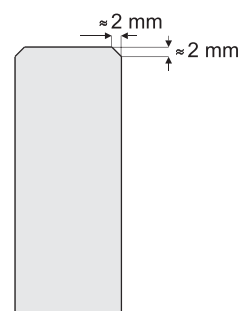
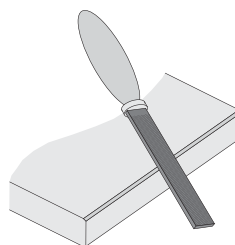
Montaż stopki w profilu konstrukcyjnym K05



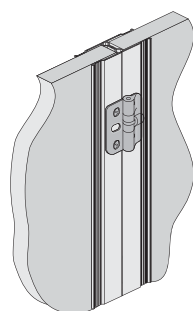
Montaż stopki wspomagającej do płyty



W celu łatwego montażu zaleca się fazowanie krawędzi płyty.

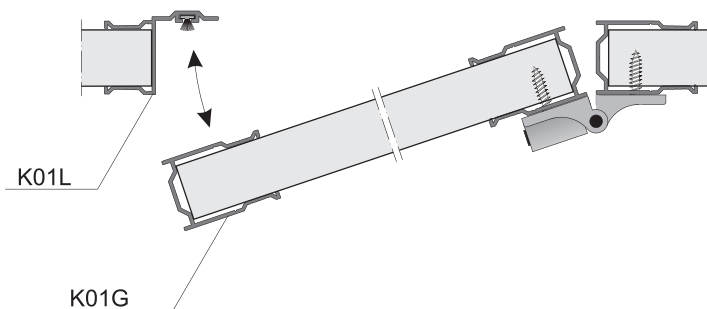


Montaż zawiasu sprężynowego



Montaż drzwi

Do montażu drzwi stosujemy profil przyścienny K01G i listwę przyrymową K01L



www.aluprofil.pl



Kreator Logic - wersja ALU-7

Sprawdź na stronie www.aluprofil.pl czy posiadasz aktualną wersję oferty.